

Соленоиды Parker Research Corp (США)



- Соленоиды для намагничивания и размагничивания ферромагнитных деталей.
- Соленоиды запечатан внутри прочного полиуретанового корпуса, предотвращающего от повреждений, снабжены желтым неопреновым кабелем питания
- Оснащены ножным переключателем
- Герметичный блок электропитания имеет плоскую базу размером 5,1x11,5см, обеспечивающую катушке идеально вертикальное положение.
- Снабжены тепловой защитой от перегрузок, срабатывающей при перегреве устройства.

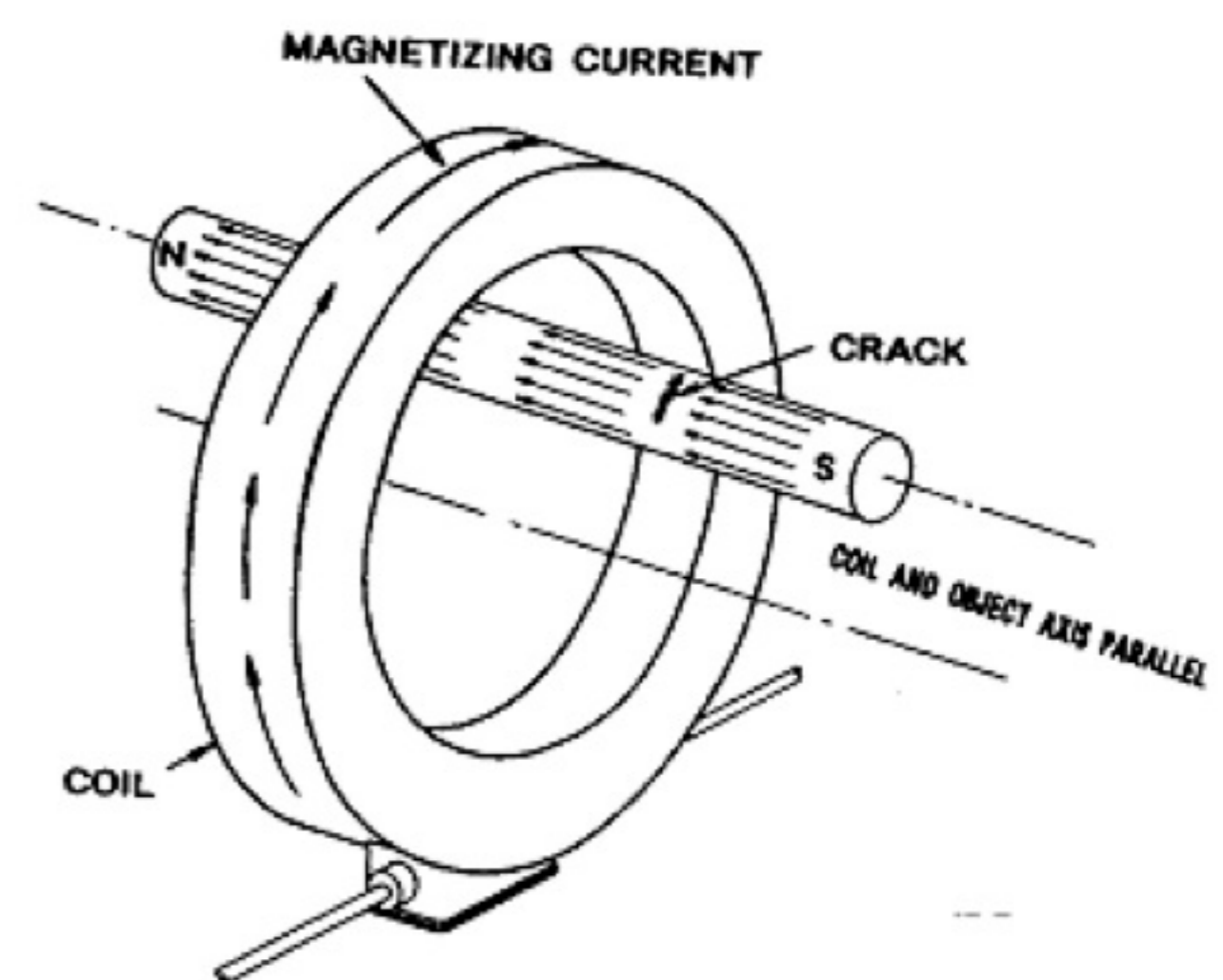
ВНИМАНИЕ!

Соленоиды работают в режиме 50% цикла: 2 минуты работы на 2 минуты выключения. Если требуется более длинный временной период работы, проследите, чтобы время выключения составляло такой же интервал. Непрерывное использование соленоида во включенном состоянии приведет к ее перегреву, что может повредить катушку!

Модель	PL-10S	PL-8S
Внутренний диаметр, мм	246	200
Внешний диаметр, мм	362	287
Ширина, мм	62	56
Напряжение, В(50 Гц)	230	230
Рабочий ток, А	9	7
Ампер–витки	2825	3600
Вес, кг	6,7	4,3

Инструкция по эксплуатации.

- Подключите катушку к сети.
- Отпустите педаль ножного управления,
- Поместите объект контроля в зону действия магнитного поля катушки. Для достижения наилучших результатов, помещайте объект перпендикулярно катушке ближе к контуру (см. рис).
- Нажмите педаль ножного управления.
- Нанесите расходный материал на объект контроля и действуйте в соответствии инструкциями по контролю объектов.
- Выявленные дефекты расположены перпендикулярно оси катушки.
- Отпустите педаль ножного управления,



Для размагничивания объекта контроля поместите объект близко к внешнему диаметру включенной катушки и отведите объект от катушки примерно на 50 см.

После этого отпустите педаль ножного управления.

Если необходимо размагнитить большую деталь, то катушку поместите на объект и удаляйте включенную катушку от объекта.

Магнитные катушки поставляются в транспортировочном кейсе.

