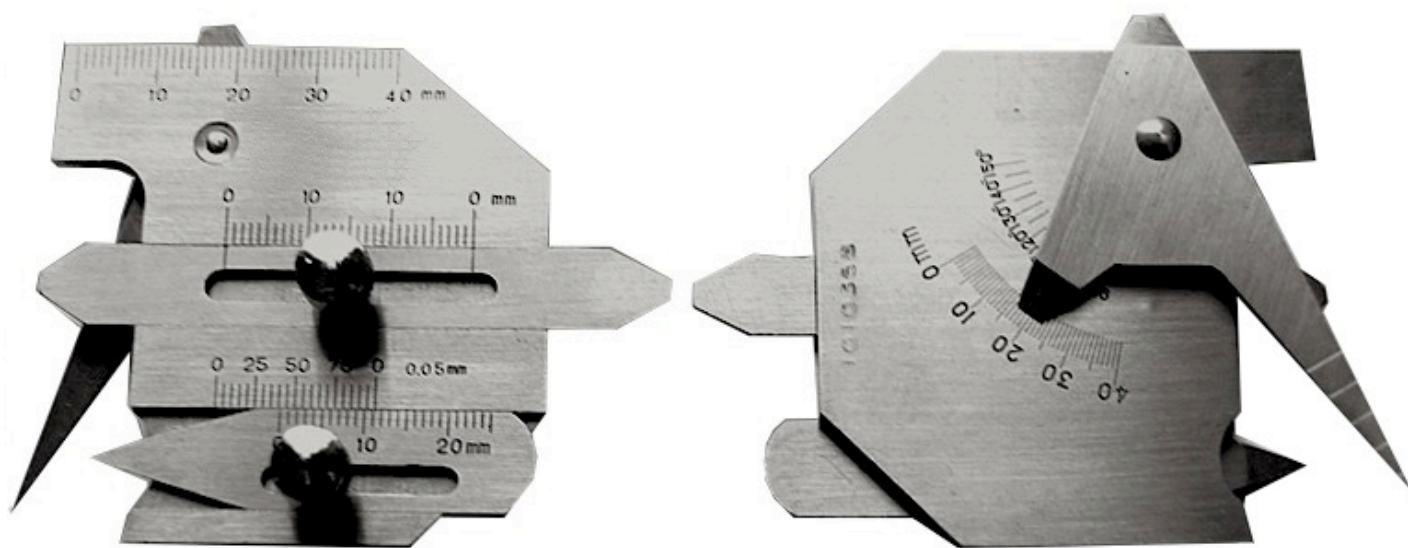


# Универсальный измеритель для сварных соединений WG1 ( Китай)



Позволяет измерять: смещение, угол разделки кромки, величину зазора, угол раскрытия X-шва, высоту шва, размеры углового шва, ширину шва, глубину подреза и пр.

Рис.	Функция	Диапазон	Разрешение	Погрешность
1	Линейка	0-40 мм	1 мм	±0,1 мм
2	Измерение смещения	до 20 мм; до 30 мм	1 мм; 0,05 мм	±0,20 мм; ±0,10 мм
3	Измерение угла кромки	90-150°	5°	±1°
4	Измерение величины зазора	0-5 мм	1 мм	±0,10 мм
5, 6	Измерение угла раскрытия X-шва 60° Измерение угла раскрытия X-шва 70°	60°; 70°	5°	±30'
7, 8	Измерение высоты стыкового шва Измерение углового шва	до 20 мм	1 мм	±0,20 мм
9	Измерение высоты углового шва (катет)	0-10 мм	1 мм	±0,10 мм
10	Измерение ширины шва	0-40 мм	1 мм	±0,10 мм
11	Измерение смещения	до 20 мм; до 30 мм	1 мм; 0,05 мм	±0,20 мм; ±0,10 мм
12	Измерение глубины подреза	0-20 мм	1 мм	±0,10 мм

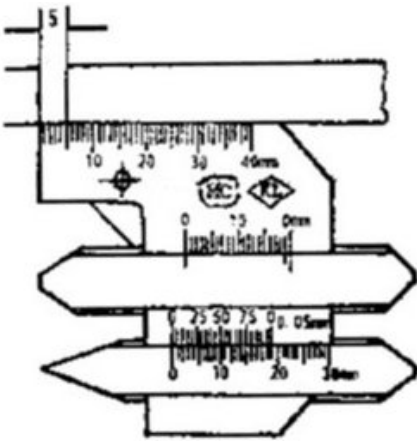


Рис. 1 Использование как линейки

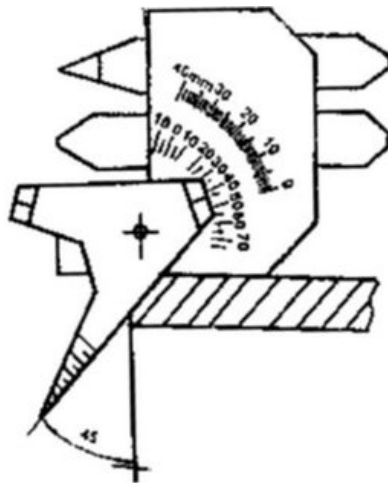


Рис. 3 Измерение угла кромки

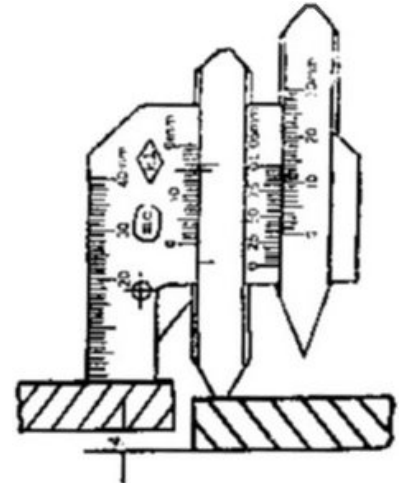


Рис. 2 Измерение смещения

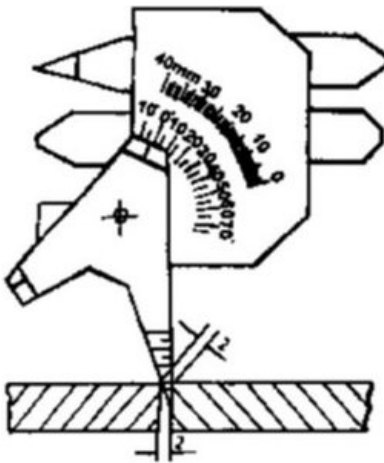


Рис. 4 Измерение величины зазора

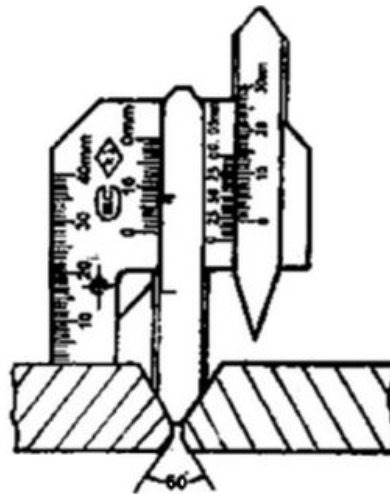


Рис. 5 Измерение угла раскрытия X-шва 60°

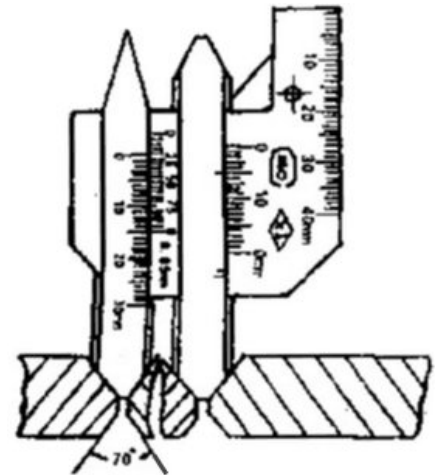


Рис. 6 Измерение угла раскрытия X-шва 70°

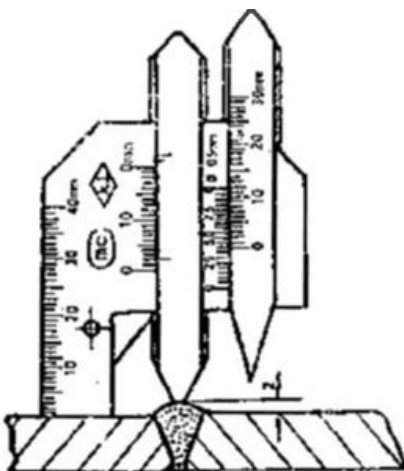


Рис. 7 Измерение высоты стыкового шва

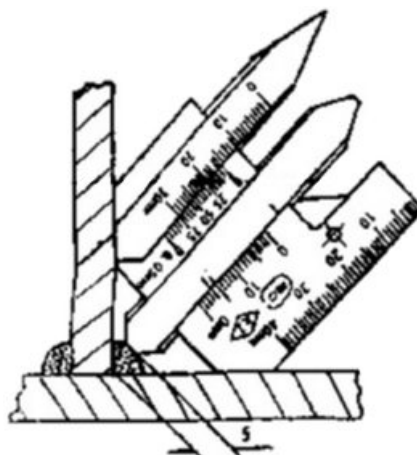


Рис. 8 Измерение углового шва

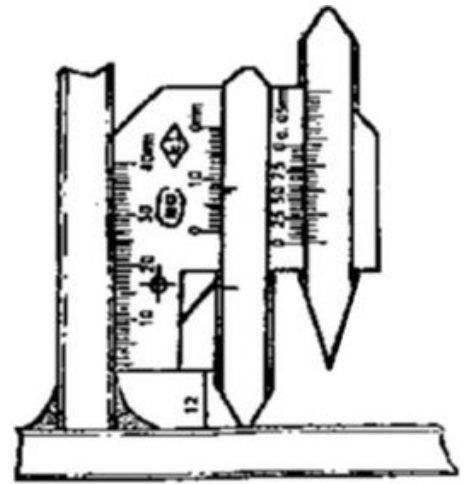


Рис. 9 Измерение катета углового шва

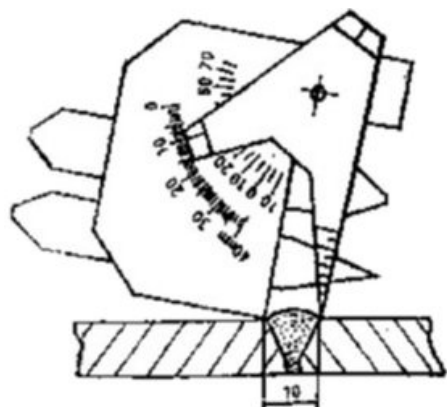


Рис. 10 Измерение ширины шва

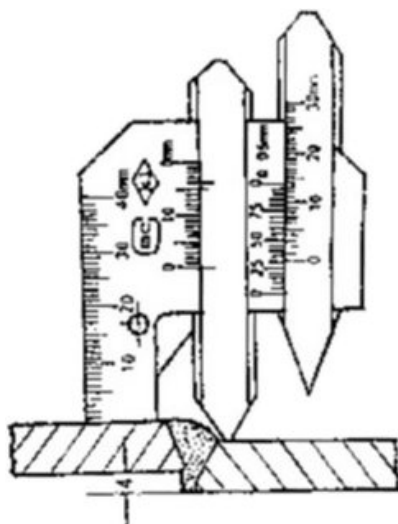


Рис. 11 Измерение смещения

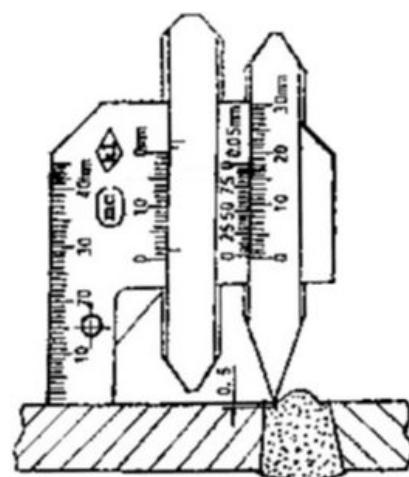


Рис. 12 Измерение глубины подреза